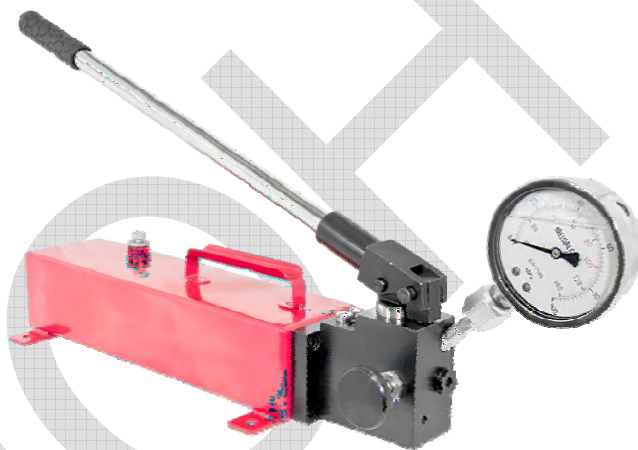


РУКОВОДСТВО ПО ЭКСПЛУАТАЦИИ (объединенное с паспортом)

**однопоточный
(одностороннего действия)**



Модели: НРГ-7010, НРГ-7020,
НРГ-7035, НРГ-7080,
НРГ-7160



НАСОС ГИДРАВЛИЧЕСКИЙ С РУЧНЫМ ПРИВОДОМ

**двухпоточный
(двухстороннего действия)**



Модели: НРГ-7010Р, НРГ-7020Р,
НРГ-7035Р, НРГ-7080Р,
НРГ-7160Р



СОДЕРЖАНИЕ

РУКОВОДСТВО ПО ЭКСПЛУАТАЦИИ

1. Назначение и область применения.....	3
2. Основные технические данные.....	3
3. Габаритные и присоединительные размеры.....	4
4. Устройство и принцип работы.....	6
5. Указание мер безопасности.....	8
6. Подготовка изделия к работе.....	8
7. Порядок работы.....	9
8. Техническое обслуживание.....	10
9. Возможные неисправности и методы их устранения.....	10
10. Правила хранения.....	10

ПАСПОРТ

11. Комплект поставки.....	11
12. Свидетельство о приемке.....	11
13. Гарантийные обязательства.....	12
14. Сведения о рекламациях.....	13

РУКОВОДСТВО ПО ЭКСПЛУАТАЦИИ

Настоящее руководство по эксплуатации, объединенное с паспортом, составлено на насос гидравлический с ручным приводом однопоточный и двухпоточный (в дальнейшем насос) и содержит техническое описание изделия, указания, необходимые для правильной и безопасной эксплуатации и технические данные, гарантируемые изготовителем.

Изготовитель оставляет за собой право вносить изменения и усовершенствования в конструкцию данного изделия, не носящие принципиального характера и не отраженные в настоящем руководстве.

1. НАЗНАЧЕНИЕ И ОБЛАСТЬ ПРИМЕНЕНИЯ

Насос предназначен для нагнетания гидравлической жидкости под давлением в рабочие полости исполнительных механизмов одностороннего и двухстороннего действия.

Пример условного обозначения:

- насос с ручным приводом гидравлический однопоточный
с номинальным давлением 70 МПа и полезным объемом бака 1000см³:

НРГ-7010

- насос с ручным приводом гидравлический двухпоточный
с номинальным давлением 70 МПа и полезным объемом бака 3500см³:

НРГ-7035P

Изделие выполнено в климатическом исполнении УХЛ категории размещения 1 по ГОСТ15150.

2. ОСНОВНЫЕ ТЕХНИЧЕСКИЕ ДАННЫЕ

Основные технические характеристики насосов ручных приведены в табл.1.

Таблица 1

Модель	Номинальное давление, МПа		Подача, см ³ /цикл		Объем бака, см ³		Усилие на рукоятке, тах, кгс	Габаритные размеры, АхВхН, мм	Масса с/без масла, кг
	1 ступ.	2 ступ.	1 ступ.	2 ступ.	полный	полезный			
НРГ-7010	2	70	13	2,3	1700	1100	40	570x145x140	8,6/10,6
НРГ-7020					2800	2000		570x160x140	9,2/12
НРГ-7035					5000	3500		620x210x140	11,1/16,1
НРГ-7080					12000	8500		620x390x140	15,4/27,4
НРГ-7160					22500	16000		620x660x140	20,6/43,1
НРГ-7010P	2	70	13	2,3	1700	1100	40	570x212x140	9,6/11,6
НРГ-7020P					2800	2000		570x227x140	10,2/13
НРГ-7035P					5000	3500		620x277x140	12,1/17,1
НРГ-7080P					12000	8500		620x457x140	16,4/28,4
НРГ-7160P					22500	16000		620x727x140	21,6/44,1

Рабочая жидкость: ВМГЗ ТУ 38 101479; МГЕ-10А ОСТ 38 01281

Диапазон температур окружающей среды, °С: -30 ... +40

3. Габаритные и присоединительные размеры

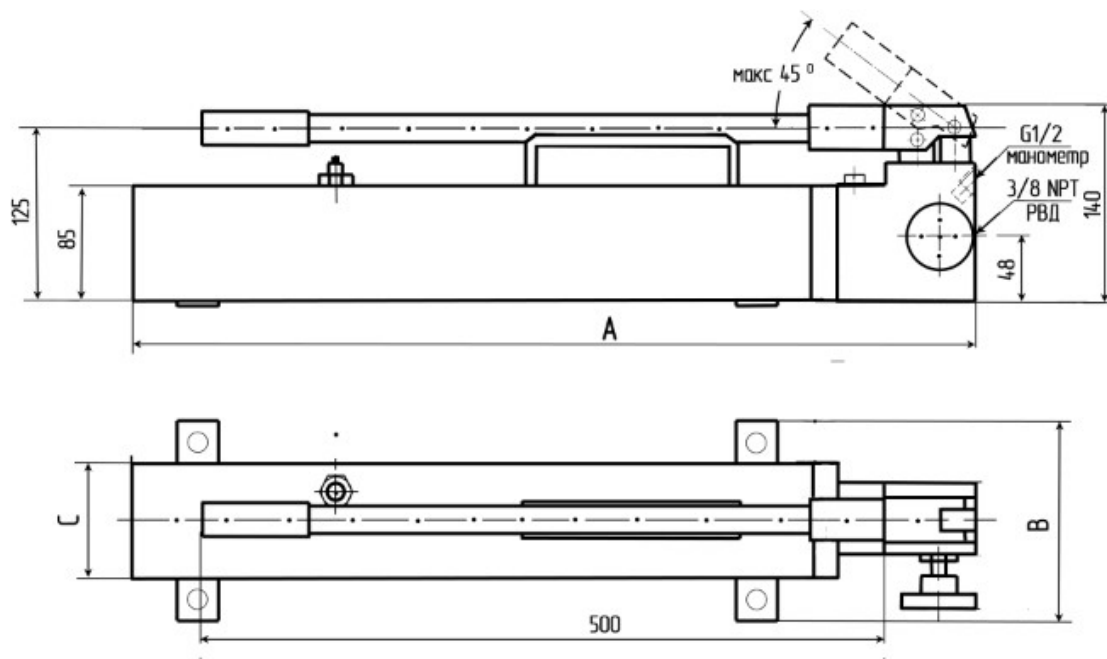


Рис.1.а Однопоточный (односторонний) насос

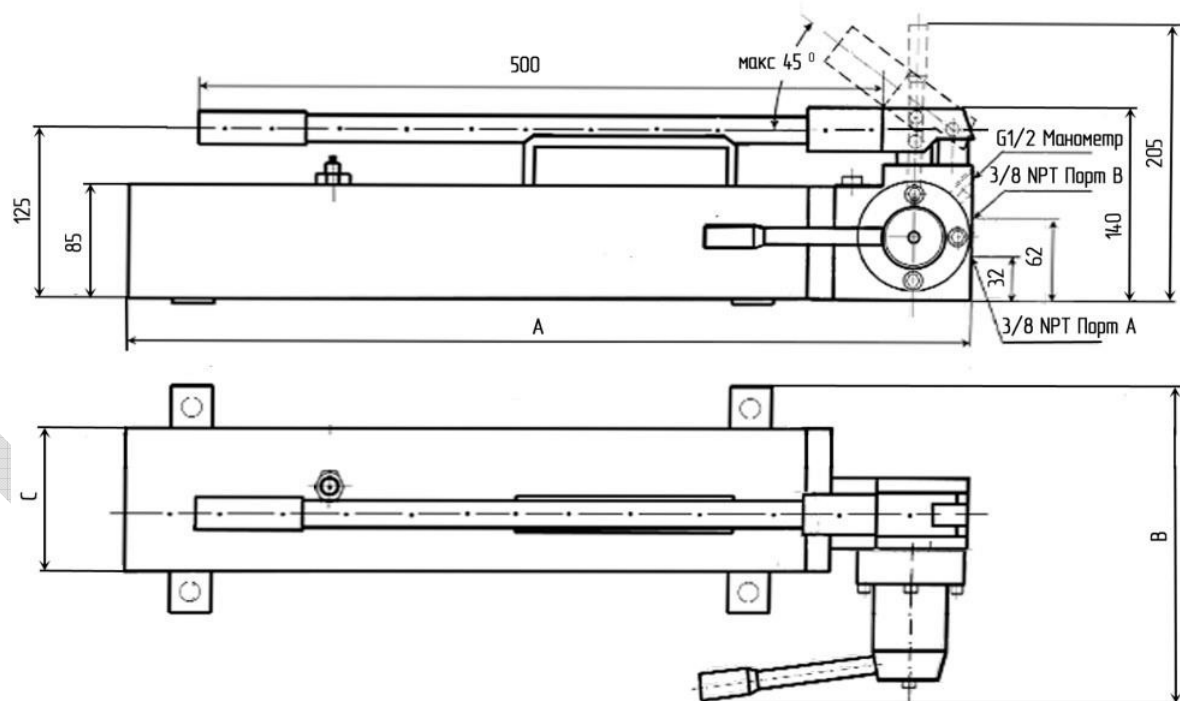


Рис. 1.б. Двухпоточный (двухсторонний) насос

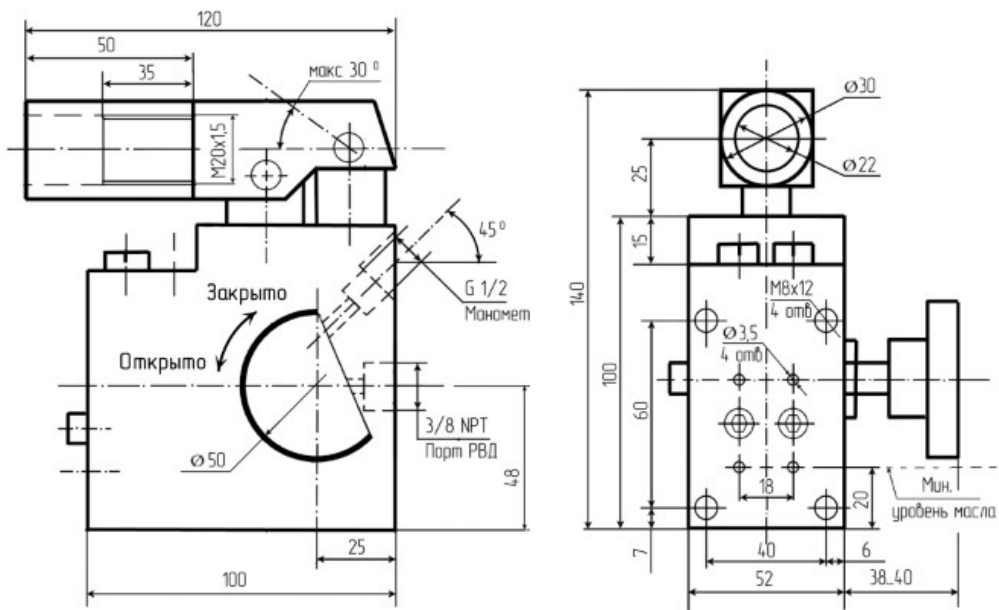


Рис. 2.а. Однопоточный (односторонний) качающий узел

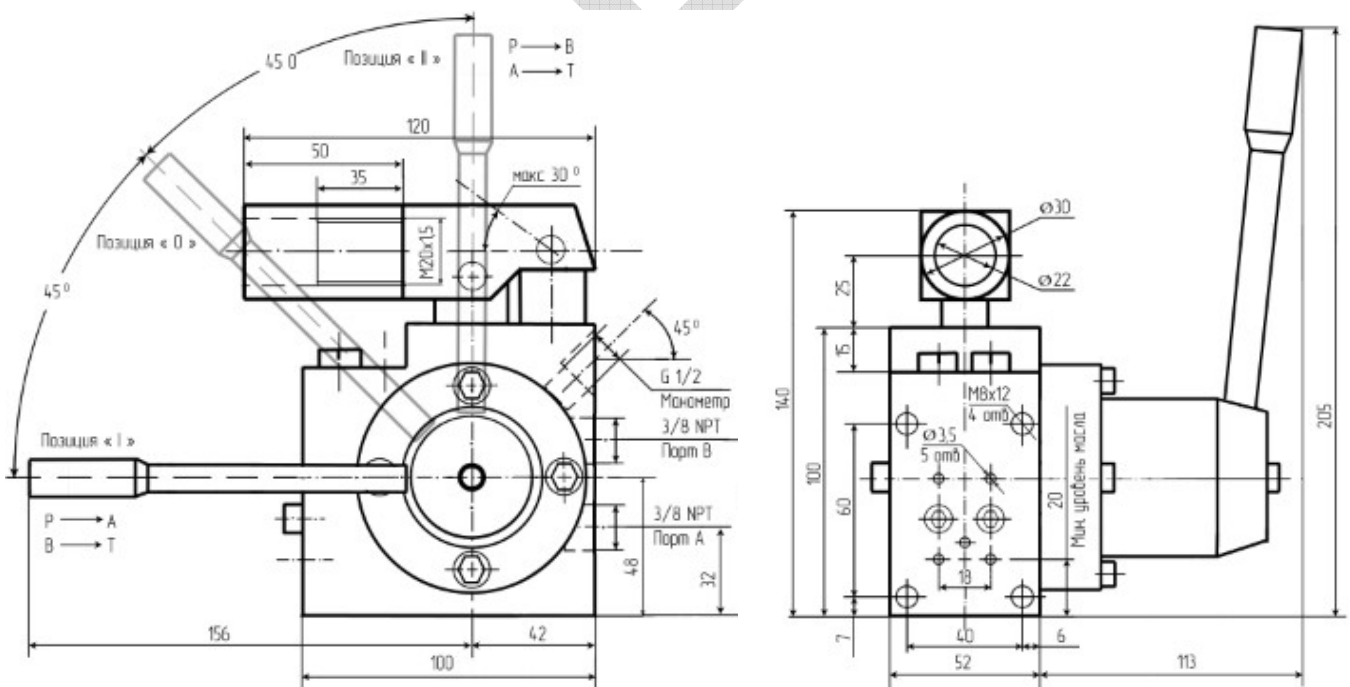


Рис. 2.б. Двухпоточный (двухсторонний) качающий узел

4. УСТРОЙСТВО И ПРИНЦИП РАБОТЫ

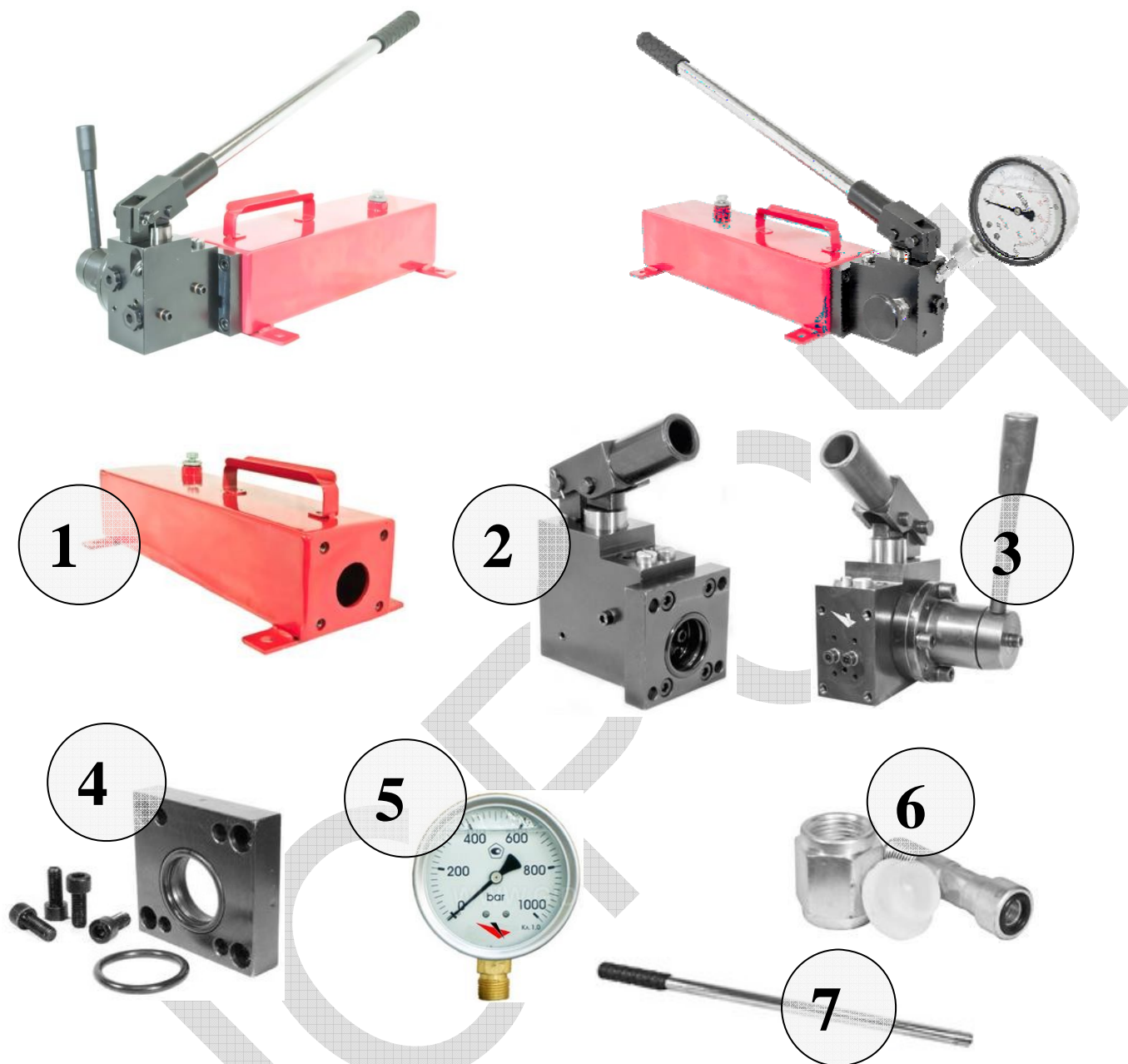


Рис. 3. Составные части ручных насосов

Основными составными частями являются гидравлический бак (1), качающий узел (2) либо качающий узел с распределителем (3), плита-переходник с уплотнением и крепежом (4), манометр (5), резьбовой адаптер-переходник (6), качающая рукоятка (7).

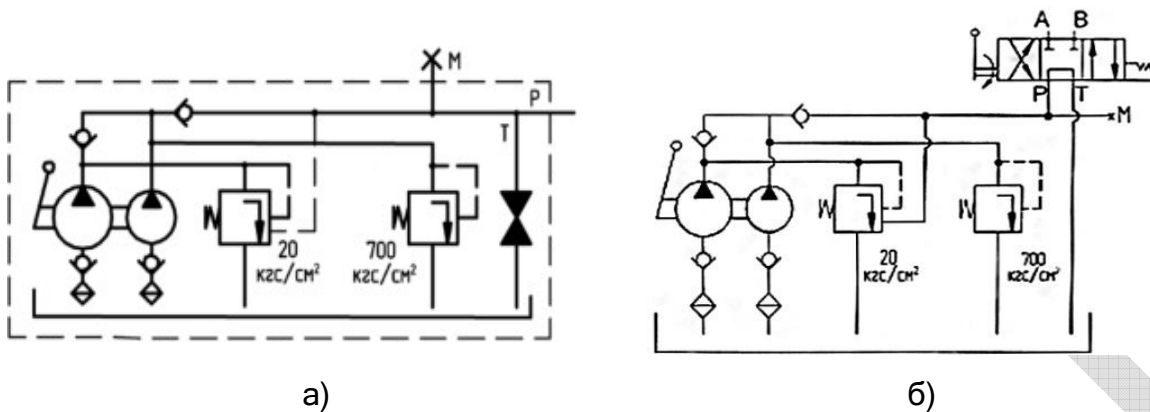
Качающий узел двухступенчатый. Первая ступень при низком давлении и большей производительности служит для ускоренного нагнетания рабочей жидкости в полость исполнительного механизма. Вторая ступень при высоком давлении (70МПа) и меньшей производительности служит для получения рабочего усилия исполнительного механизма. Для защиты от перегрузок в корпус насоса встроены предохранительные клапаны.

Качающая рукоятка с рычагом приводит в действие плунжер.

Сброс давления и слив гидравлической жидкости из полости цилиндра в бак осуществляется с помощью разгрузочного крана или гидравлического распределителя.

Заливка гидравлической жидкости в бак происходит через заливное отверстие.

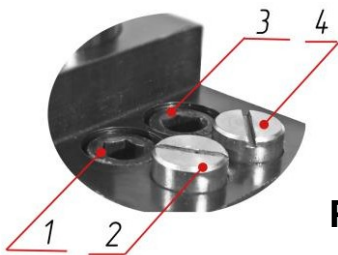
Контроль давления в напорной магистрали происходит по манометру.



а) б)
Рис.4. Гидравлическая схема работы насоса
 а) модели без распределителя, б) модели с распределителем

Гидросхемы работы насоса (рис. 4) имеют следующий принцип действия:

С помощью качающей рукоятки плунжера приводятся в возвратно-поступательное движение. Через маслозаборник, всасывающие и напорные клапаны, гидравлическая жидкость из бака поступает в рабочую полость гидроцилиндра. Для защиты от перегрузок в магистрали низкого и высокого давления встроены предохранительные клапаны, при срабатывании которых происходит слив гидравлической жидкости в бак.



- 1 - обратный клапан низкого давления
- 2 - предохранительный клапан низкого давления
- 3 - обратный клапан высокого давления
- 4 - предохранительный клапан высокого давления

Рис.4.б. Схема расположения клапанов

Кран разгрузочный служит для сброса давления и слива гидравлической жидкости из исполнительного механизма в бак.

Трёхпозиционный четырёхпозиционный распределитель схема 64 (рис. 4.б.) служит для управления потоками жидкости. В зависимости от положения ручки распределителя жидкость поступает в ту или иную полость гидроцилиндра, одновременно из второй полости происходит слив гидравлической жидкости в маслобак.

4.1. Режимы работы качающих узлов:

Однопоточный (односторонний) качающий узел (см. рис. 2.а.):

1. Режим «Напор» - положение вентиля «ЗАКРЫТО» (до упора по часовой стрелке), подача рабочей жидкости из порта «А» в исполнительный механизм.
2. Режим «Слив» - положение вентиля «ОТКРЫТО» (до упора против часовой стрелки), возврат рабочей жидкости из исполнительного механизма в порт «А».

Двухпоточный (двухсторонний) качающий узел (см. рис. 2.б.):

1. Режим «Разгрузка» - положение ручки распределителя «0» (под углом 45° к линии бака), напор «Р» соединён со сливом «Т», порт «А» и порт «В» - заперты.
2. Режим «Напор А/Слив В» - положение ручки распределителя «I» (параллельно линии бака), подача рабочей жидкости из порта «А» в исполнительный механизм и возврат рабочей жидкости из исполнительного механизма в порт «В».
3. Режим «Слив А/Напор В» - положение ручки распределителя «II» (перпендикулярно линии бака), подача рабочей жидкости из порта «В» в исполнительный механизм и возврат рабочей жидкости из исполнительного механизма в порт «А».

5. УКАЗАНИЕ МЕР БЕЗОПАСНОСТИ

5.1. При эксплуатации насоса должны быть соблюдены требования безопасности по ГОСТ Р 52543 и меры защиты обслуживающего персонала от возможного действия опасных факторов по ГОСТ 12.0.003.

5.2. Эксплуатацию насоса следует проводить с соблюдением требований пожарной безопасности по ГОСТ 12.1.004.

5.3. **Запрещается:**

- эксплуатировать насос при возникновении хотя бы одной из неисправностей, указанных в разделе 8;
- перенастраивать предохранительные клапаны.
- производить подтяжку соединений или отсоединять рукав высокого давления при наличии давления в гидросистеме.
- использовать неоригинальные уплотнения и комплектующие
- использовать элементы (манометры, рвд, брс, заглушки, крепёжные винты) с резьбами, отличными от применяемых в изделии.
- переносить насос, удерживая его за рукав высокого давления.
- перегибать, защемлять или натягивать рукав высокого давления.
- работать при наличии утечек из соединений.
- эксплуатировать насос необученному персоналу.

6. ПОДГОТОВКА ИЗДЕЛИЯ К РАБОТЕ

Ручной насос поставляется в собранном виде.

Для подготовки изделия к работе необходимо:

6.1. Расконсервировать насос в соответствии с требованиями ГОСТ 9.014.

6.2. Заполнить бак, в случае отсутствия в нем гидравлической жидкости. Для этого:

- отвернуть крышку бака;



- в заливное отверстие залить соответствующий объем гидравлической жидкости, согласно технической характеристике.

ВНИМАНИЕ: Конструкция насосов такова, что минимальный объём масла в баке, необходимый для начала его нормальной работы, должен быть выше уровня отметки 20 мм. В виду отсутствия возможности контроля данной отметки, при заполнении бака следует руководствоваться следующим правилом: НЕИСПОЛЬЗУЕМЫЙ и он же МИНИМАЛЬНО НЕОБХОДИМЫЙ объём масла в баке составляет примерно 25% от общего, указанного в технических характеристиках насоса, объёма бака. Весь объём рабочей жидкости заливаемый свыше указанного ранее объёма будет считаться ПОЛЕЗНЫМ и может быть использован при эксплуатации насоса.

6.3. Подключите манометр (5), в случае наличия (в комплект поставки не входит). Для этого (см. рис. 5):

- выкрутить резьбовую пробку-заглушку из качающего узла с помощью ключа под внутренний шестигранник S=6 мм (в комплект поставки не входит).
- удалить предохранительный стальной шарик
- вложить в наклонное отверстие медное или резиновое кольцо для уплотнения
- вкрутить резьбовой адаптер-переходник (6) в отверстие «от руки» и затянуть до упора при помощи рожкового гаечного ключа либо ключа под внутренний шестигранник.
- снять транспортную заглушку с адаптера-переходника
- установить манометр и зафиксировать при помощи накидной гайки

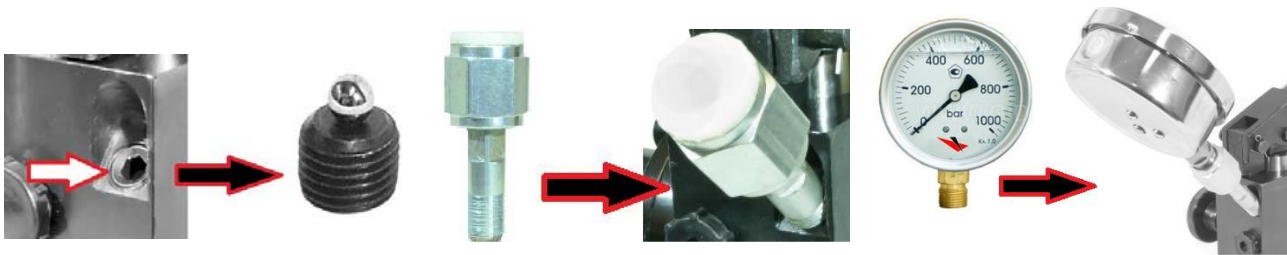


Рис. 5. Установка манометра

6.4. Выкрутив транспортную заглушку, вернуть рукав высокого давления в резьбовое отверстие (отверстия) на корпусе качающего узла насоса.

6.5. Открыть кран, повернув винт крана против часовой стрелки на 1,5-2 оборота, либо перевести распределитель в нейтральное положение «0» (см. п. 4.1.).

6.6. Сделать несколько качательных движений рукояткой для удаления воздуха из-под плунжеров и каналов насоса.

6.7. Закрыть кран, повернув винт крана по часовой стрелки до упора, либо оставить распределитель в нейтральном положении «0» (см. п.4.1.)

6.8. Подсоединить исполнительный механизм к рукаву (рукавам) высокого давления (см. эксплуатационные документы на исполнительный механизм).

6.9. В качестве рабочей жидкости применять марки масел, указанные в технической характеристике, а также другие масла с вязкостью 13,5 – 16,5 сСт при температуре +40°C, очищенные до 13-го класса чистоты по ГОСТ 17216.

ВНИМАНИЕ: вначале работы убедиться в том, что сапун в крышке бака (только для баков объемом 1, 2, 3.5 литра) вывернут на 2 оборота. В баках объемом 8 и 16 литров данную операцию проводить не нужно, поступление воздуха обеспечивается особенностью конструкции самой крышки-фильтра.

7. ПОРЯДОК РАБОТЫ

7.1. На месте проведения работ должен находиться персонал, непосредственно занятый ведением работ.

Персонал, не прошедший инструктаж по технике безопасности, безопасным приемам ведения работ, не прошедший обучение правилам эксплуатации насоса к работе не допускается.

7.2. Повернуть кран в положение «ЗАКРЫТО» либо распределитель в положение «I».

7.3. Производя качательные движения приводной рукояткой, выполнить работу.

7.4. Контроль давления в системе производить по манометру (при наличии).

7.5. Для удержания давления в системе, необходимо остановить качающие движения и оставить кран в положении «Закрыто», либо распределитель в нейтральном положении «0» на время, необходимое для манипуляций с грузом во время нахождения системы под нагрузкой.

7.6. Для сброса давления и слива гидравлической жидкости из гидроцилиндра исполнительного механизма открыть кран против часовой стрелки, либо перевести распределитель в положение «II»..

7.7. После окончания работ отсоединить исполнительный механизм от насоса, на полумуфты быстроразъемного соединения установить защитные колпачки.

7.8. Очистить насос от пыли и грязи.

7.9. Выкрутить манометр и установить заглушку на резьбовой адаптер-переходник

8. ТЕХНИЧЕСКОЕ ОБСЛУЖИВАНИЕ

Техническое обслуживание необходимо для поддержания насоса в постоянной технической исправности.

8.1. Технический уход за насосом включает его визуальный осмотр:

- проверяется качество затяжки резьбовых соединений.

- подтеки гидравлической жидкости через резьбовые соединения, зазор между плунжером и корпусом не допускаются.

8.2. Через первые 100 часов работы после окончания приработки следует заменить гидравлическую жидкость полностью и промыть бак. Повторную замену гидравлической жидкости произвести через 500 часов работы.

8.3. При длительных перерывах в работе, свыше 4 месяцев произвести консервацию изделия в следующем порядке:

- очистить изделие от пыли и грязи;

- протереть насухо от влаги; наружные поверхности изделия покрыть консервационной смазкой К-17 ГОСТ 10877-76.

- установить транспортные заглушки на порты для РВД и Манометра.

8.4. Хранить в закрытом неотапливаемом помещении, влажность воздуха не должна превышать 70%.

9. ВОЗМОЖНЫЕ НЕИСПРАВНОСТИ И МЕТОДЫ ИХ УСТРАНЕНИЯ

№	Внешние проявления неисправности	Вероятная причина неисправности	Метод устранения
1	Насос не выдает давления.	1. Отсутствует гидравлическая жидкость в баке. 2. Не закрыт сливной кран (11). 3. Засорились всасывающий или нагнетательный клапаны.	1. Залить гидравлическую жидкость в бак. 2. Закрыть сливной кран (11). 3. Разобрать и промыть клапаны.
2	Течь гидравлической жидкости в зазоре между плунжером и корпусом.	Изношены или повреждены уплотнительные кольца.	Заменить кольца.
3	Насос не выдает производительности.	Засорился фильтрующий элемент.	Промыть фильтрующий элемент.
4	Течь гидравлической жидкости в зазоре между качающим узлом и баком	1. Изношены или повреждены уплотнительные кольца. 2. Ослаблено крепление	1. Заменить кольца 2. Подтянуть крепёжные винты
5	Насос не развивает номинального давления.	Разрегулирован предохранительный клапан.	Настроить клапан предохранительный высокого давления (поз.4 на рис. 4.б.) на номинальное давление, убрав защитную заглушку и повернув винт регулировки по часовой стрелки.

Примечание: в период гарантийного срока разборка и ремонт изделия может осуществляться потребителем только по согласованию с изготовителем.

10. ПРАВИЛА ХРАНЕНИЯ

10.1. Кратковременное хранение.

- срок кратковременного хранения не более 1 года.
- изделие подвергнуть консервации.
- хранить в закрытом неотапливаемом помещении.

10.2. Длительное хранение.

- срок длительного хранения 3 года.
- изделие подвергнуть консервации, упаковать в ящик.
- хранить в закрытом неотапливаемом помещении.

ПАСПОРТ

11. КОМПЛЕКТ ПОСТАВКИ

В комплект поставки входят:

- Насос в сборе, шт.....1
- Рукоятка, шт.....1
- Манометр с переходником, шт.....1
- паспорт, экз1
- инструкция по эксплуатации, экз.....1

Наличие

12. СВИДЕТЕЛЬСТВО О ПРИЕМКЕ

Насос модели НРГ - _____ заводской № _____ изготовлен в соответствии с действующей на предприятии технической документацией и признан годным для эксплуатации.

Дата выпуска « ____ » _____ 20 ____ г.

М.П.

Подпись лица ответственного за приемку изделия _____

13. ГАРАНТИЙНЫЕ ОБЯЗАТЕЛЬСТВА

13.1 Изготовитель гарантирует соответствие изделия требованиям нормативно-технической документации и его работоспособность при соблюдении потребителем условий эксплуатации и хранения, установленных руководством по эксплуатации.

Вся продукция сертифицирована на соответствия российским требованиям безопасности согласно Закону РФ «О защите прав потребителей».

13.2 Срок гарантии - 12 месяцев со дня продажи.

13.3 Дефекты изделия, возникшие из-за применения некачественного материала или при сборке по вине изготовителя и выявленные потребителем в течение гарантийного срока, изготовитель обязуется устранить бесплатно в течение одного месяца со дня получения рекламации.

13.4 Гарантия не распространяется:

- на механические повреждения (трещины, сколы, и т.п.) и повреждения, вызванные воздействием агрессивных сред и высоких температур, попаданием инородных предметов в вентиляционные решетки электроинструмента, либо в гидравлическую жидкость гидроинструмента, а также повреждения, наступившие вследствие неправильного хранения (коррозия металлических частей);

- на инструменты с неисправностями, возникшими вследствие перегрузки (одновременный выход из строя ротора и статора) или неправильной эксплуатации, применением инструмента не по назначению, а также нестабильности параметров электросети, превышающих нормы, установленные ГОСТ 13109-87. К безусловным признакам перегрузки сети относятся, помимо прочих: изменение внешнего вида, деформация или оплавление деталей и узлов изделия, потемнение или обугливание изоляции проводов под воздействием высокой температуры;

- на быстроизнашивающиеся изделия и материалы (угольные щетки, зубчатые ремни, резиновые уплотнения, сальники, защитные кожухи и т.п.), а также на сменные принадлежности и расходные материалы (ножи, пилки, абразивы, пильные диски, сверла, буры, смазку и т.п.), за исключением случаев механических повреждений вышеперечисленных изделий, произошедших вследствие гарантийной поломки инструмента;

- на инструмент или его детали имеющие сильное внутреннее или внешнее загрязнение;

- на инструмент, вскрывавшийся или ремонтировавшийся в течение гарантийного срока лицами или организациями, не имеющими юридических полномочий производить ремонт;

- на инструмент без технического паспорта;

- на инструмент, с которого удалена фирменная наклейка и табличка;

- на инструмент с удаленным, стертым или измененным заводским номером, а также, если данные на инструменте не соответствуют данным на гарантийном талоне;

- на инструмент, в гарантийном талоне которого отсутствуют заполненные графы и штампы;

- на профилактическое обслуживание инструмента (чистку, промывку, смазку и т.п.).

13.5 Решение вопроса о целесообразности замены или ремонта неисправных узлов и деталей остается за Службой сервиса предприятия-изготовителя. Заменяемые детали переходят в собственность Службы сервиса.

13.6 Настоящая гарантия не ущемляет других законных прав потребителя, предоставленных ему действующим законодательством страны.

14. СВЕДЕНИЯ О РЕКЛАМАЦИЯХ

Номер и дата рекламации	Краткое содержание рекламации	Меры, принятые заводом-изготовителем по рекламации

ООО «Миратек»
660077, Россия, г. Красноярск
ул. Весны д. 36, помещение 36
email: info@nasos-nrg.ru