

Насос Плунжерный Ручной

Двухсторонний Двухступенчатый

Модель: НПРО2-2,3/700-12,5/20-А

+7(926)9168016

info@nasos-nrg.ru

www.nasos-nrg.ru

Встроенные предохранительные клапаны 1-ой (низкого давления) и 2-ой (высокого давления) ступеней насоса предотвращают его поломку от перегрузок и имеют независимую точную регулировку

Надёжный и простой стыковой монтаж корпуса обеспечивает доступность насоса для различных областей его применения

3-х поз. 4-х лин. гидрораспределитель обеспечивает надёжное управление потоками жидкости в процессе работы. Секторный механизм переключения гарантирует точную фиксацию в каждом из 3-х положений рукоятки управления (напор, удержание с разгрузкой, слив).

Закалённая до 50 HRC и полированная поверхность плунжера в сочетании с фторопластовыми уплотнениями (1 компл. в ЗИП) обеспечивает надёжность и долговечность работы насоса во всём диапазоне давлений в различных температурных режимах с широкой гаммой гидравлических жидкостей

Порт для подключения манометра надёжно защищён стальным шариком в специальном седле отверстия и заглушен резьбовой пробкой с внутренним шестигранником (ключ S=6 мм в комплекте)

Фрезерованный стальной корпус из легированного сортового проката с термической обработкой и хим. оксидированием для защиты от коррозии и надёжной и долговечной работы насоса и его частей

Дополнительные комплектующие для сборки насосных станций с ручным приводом

(Поставляются отдельно по требованию клиента)

Назначение:

Насос Плунжерный Ручной (НПРО2) предназначен для перекачивания и нагнетания рабочей жидкости под высоким и сверхвысоким давлением в исполнительные механизмы двухстороннего действия (напорная и сливная магистраль независимы друг от друга) различных гидроприводов.

Область применения:

Насос НПРО2 может использоваться в качестве качающего узла для изготовления насосных станций с ручным приводом, применяемых для эксплуатации гидродомкратов и ручного гидроразрывного инструмента, а также в составе различных испытательных стендов и иных устройств с гидроприводом, требующих автономность питания.



Сварной масляный бак из стального листа 3,5 мм с порошковым покрытием в комплекте с пробкой-сапуном на заливной горловине

1. Полезный объём 2 литра
Размер: 85x100x380 мм
2. Полезный объём 3,5 литра
Размер: 85x150x500 мм



Цельнометаллическая рукоятка из стального хромированного прутка с резиновой ручкой



Плита-переходник для крепления НПРО2 к масляному баку в комплекте с уплотнениями и крепежом



Адаптер-переходник для манометра с G1/4 на M20x1,5

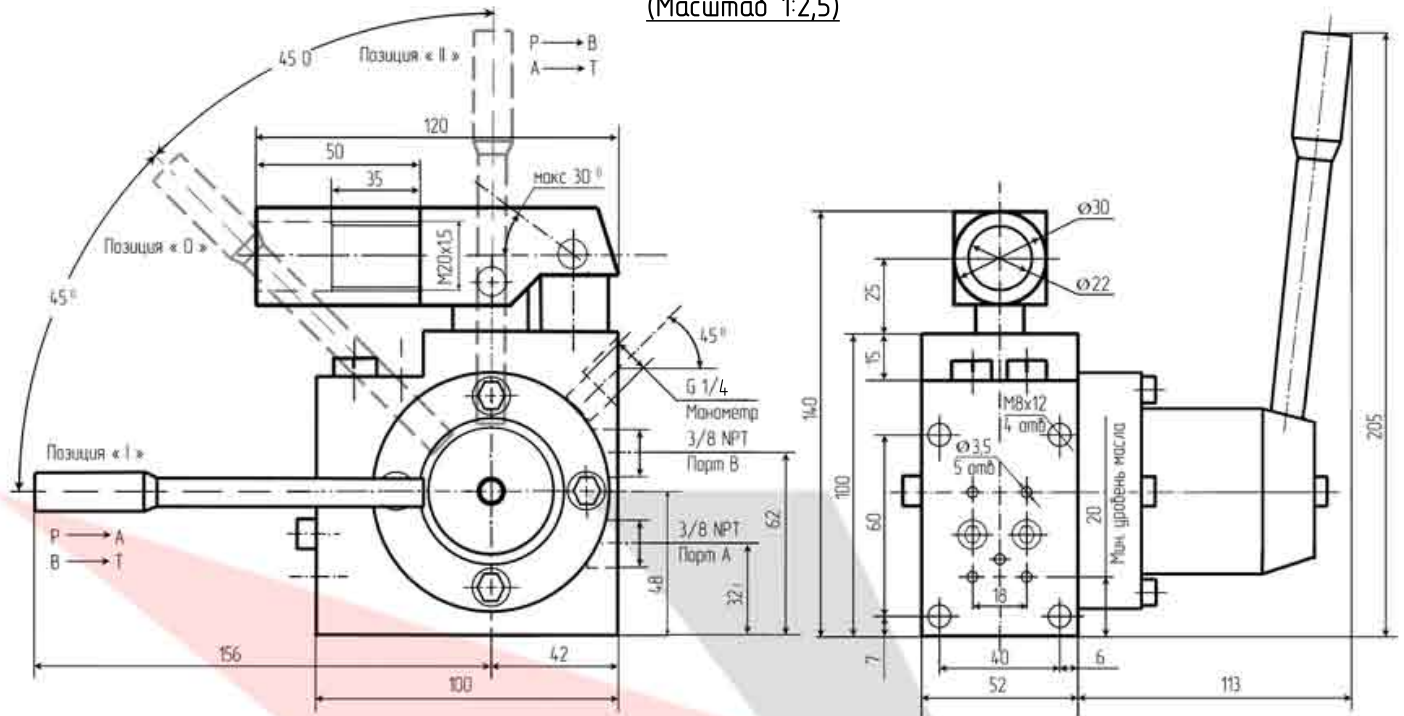


На фото: Пример использования НПРО2 в сборе с плитой-переходником и масляным баком 2 литра, в комплекте с рукояткой манометром 100 МПа (100 мм) и адаптером-переходником

Насос Плунжерный Ручной
 Двухканальный Двухступенчатый
 Модель: НПРО2-12,5/20-2,3/700-А

+7(926)9168016
 info@nasos-nrg.ru
 www.nasos-nrg.ru

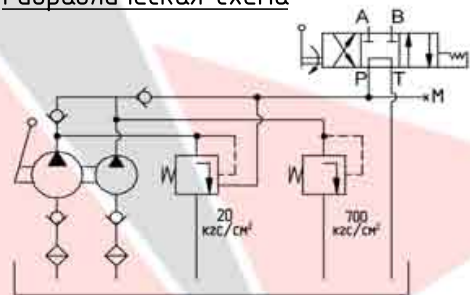
Габаритные и присоединительные размеры изделия
 (Масштаб 1:2,5)



Основные технические параметры

Давление, кгс/см ²		Подача, см ³ /ход		Вес (без масла), кг		
1-ая ступень	2-ая ступень	1-ая ступень	2-ая ступень	НПРО2 только	НПРО2 бак 2 л	НПРО2 бак 3,5 л
20	700	12,5	2,3	6	10,2	12,1

Гидравлическая схема



1. Для расчёта общего веса изделий с маслом, принимать следующие значения объёмов: для 2 л - 2,8 л, для 3,5 л - 5 л.
2. Максимальная нагрузка на рукоятке при 700 кгс/см² - 37 кгс.
3. Вязкость используемых жидкостей - от 10 до 380 мм²/сек
4. Температурный диапазон эксплуатации - от -20 до +70 С⁰
5. * - Размер указан для бака 2 л (в скобках - для 3,5 л)

Габаритные размеры насосных станций с ручным приводом
 (Масштаб 1:6,25)

